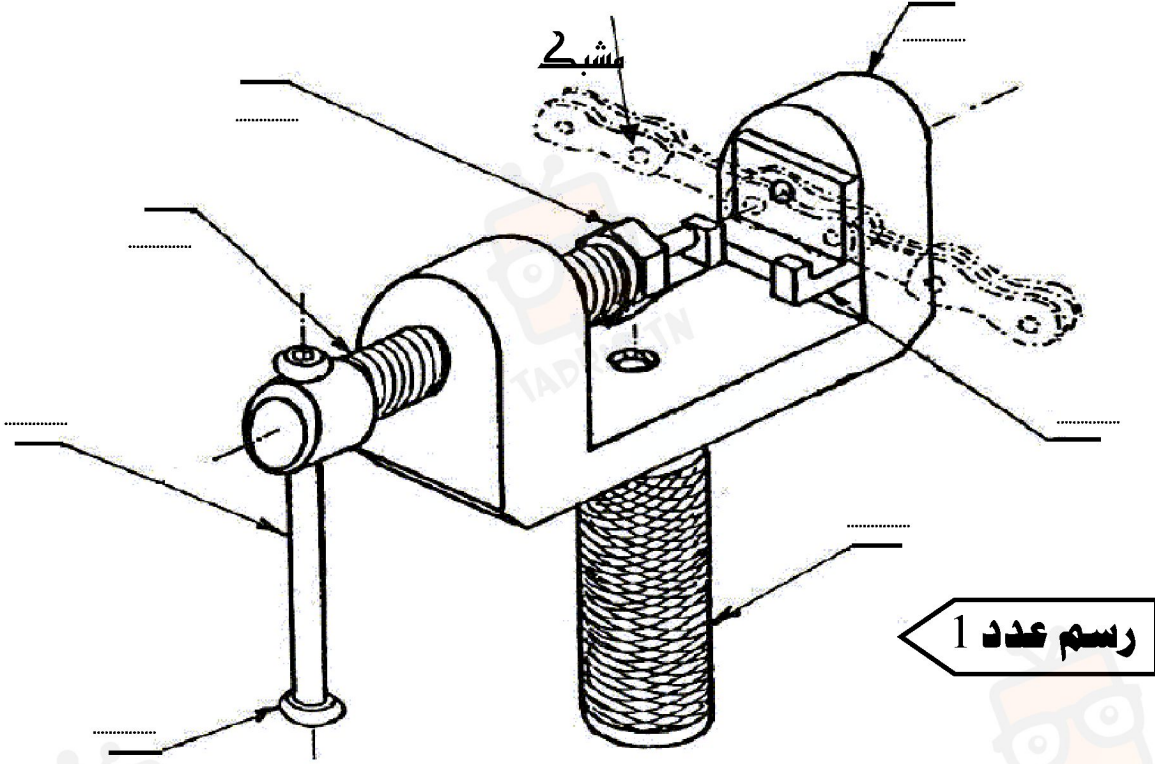


## المنتج : مفك مشابك

التقديم :

يمثل الرسم التالي مفك مشابك يستعمل لفك سلسلة عجلة الدراجات العادية أو الدراجات النارية



العمل المطلوب :

I - قراءة الرسم الشامل :

1 - ألون على الرسم الشامل صفحة 2 / 4 الأجزاء المرئية من القطع التالية:

- المقبض (7) باللون الأزرق (1 نقطة)
- الجسم (1) باللون الأصفر (1 نقطة)
- البرغي (2) باللون الأحمر (1 نقطة)

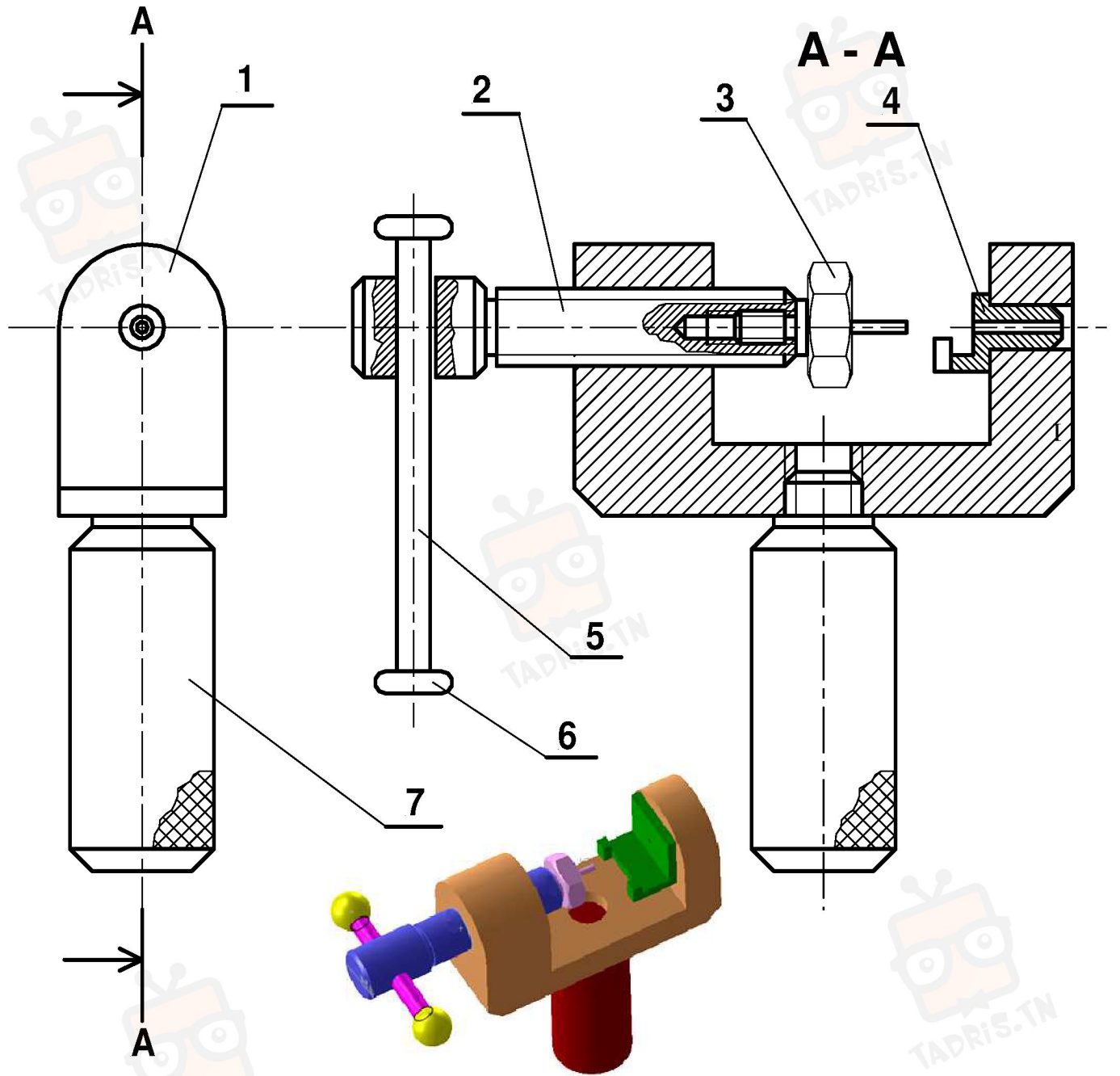
2 - ما هو دور التخديش الموجود على المساحة الجانبية للمقبض (7) : (0.5 نقطة)

3 - ما هو نوع الرسم 1 الموجود في الصفحة 1 / 4 : (0.5 نقطة)

4 - أتم ترقيم القطع على الرسم 1 مستعينا بالرسم الشامل صفحة 2 / 4 : (1 نقطة)



في دارك... إتهنن على قرابت إصغارك



	فولاذ	مقبض	1	7
	فولاذ	مثبت	2	6
	فولاذ	ذراع التحكم	1	5
	فولاذ	فك التثبيت	1	4
	فولاذ	صامولة	1	3
	فولاذ	برغي التحكم	1	2
	فولاذ	جسم	1	1
ملاحظات	المادة	التسمية	العدد	الرقم

## مفك مشابك

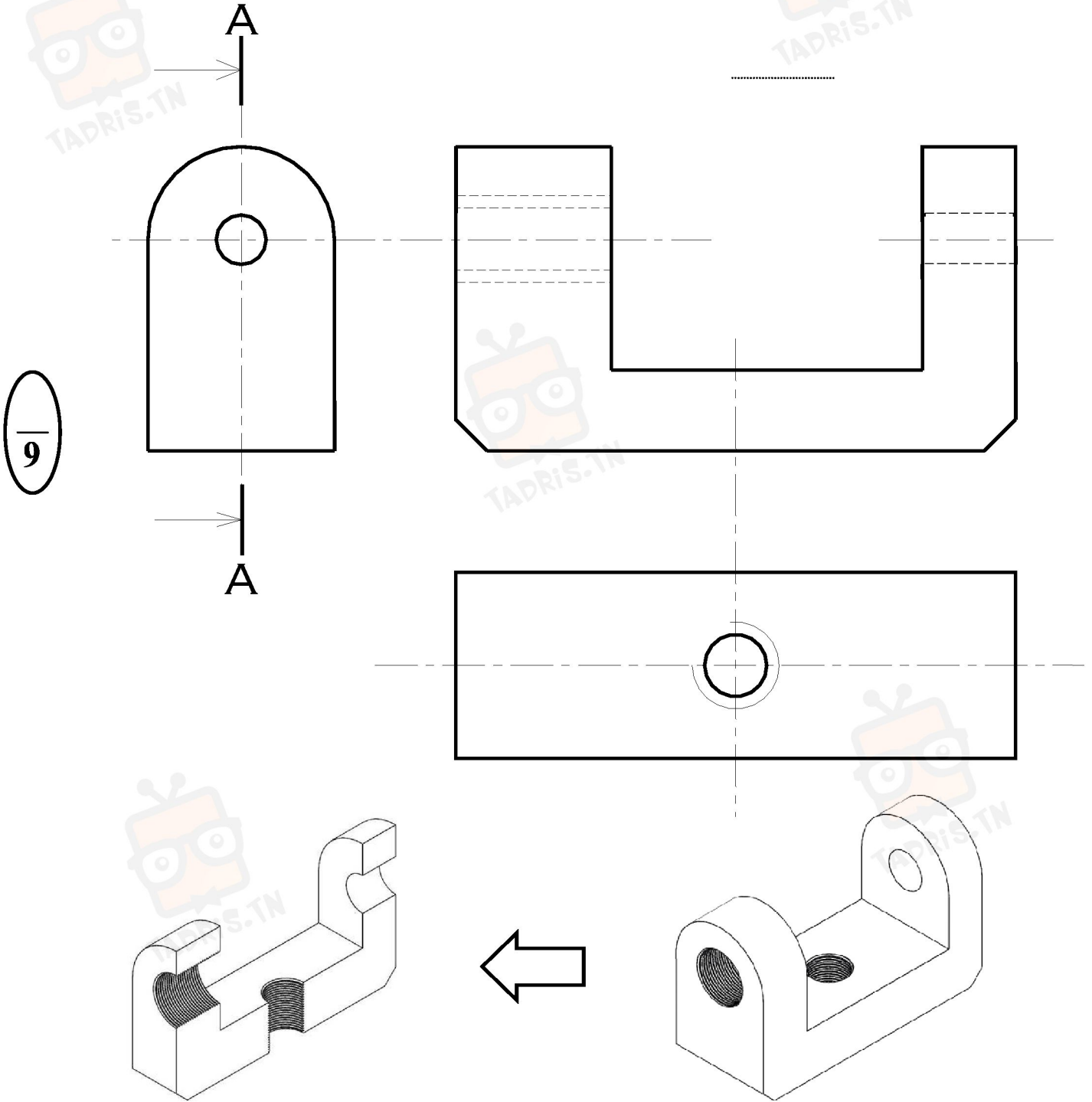
السطح (1:1)

A4

II- القطاع البسيط : ( 12 \* 0.5 نقطة و 3 نقاط للقطاع )

1- أتمم رسم المساقط للجسم (1) مع التقييم التام للقطعة :

2- أكمل المسقط الرأسي للجسم (1) بإنجاز القطاع المطلوب :

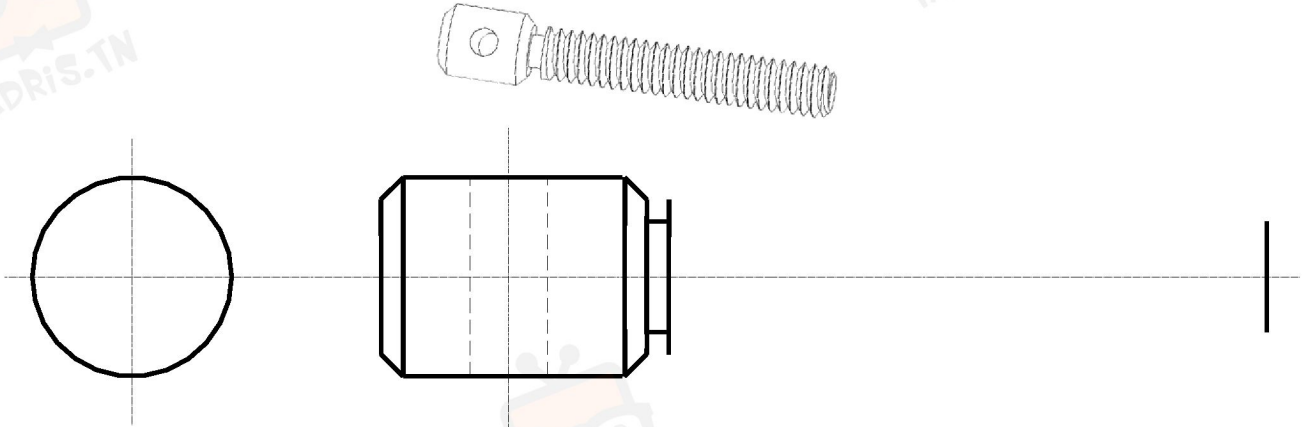


الرقم	1	جسم	فولاذ	1
التسمية	العصف	التسمية	المادة	ملاحظات

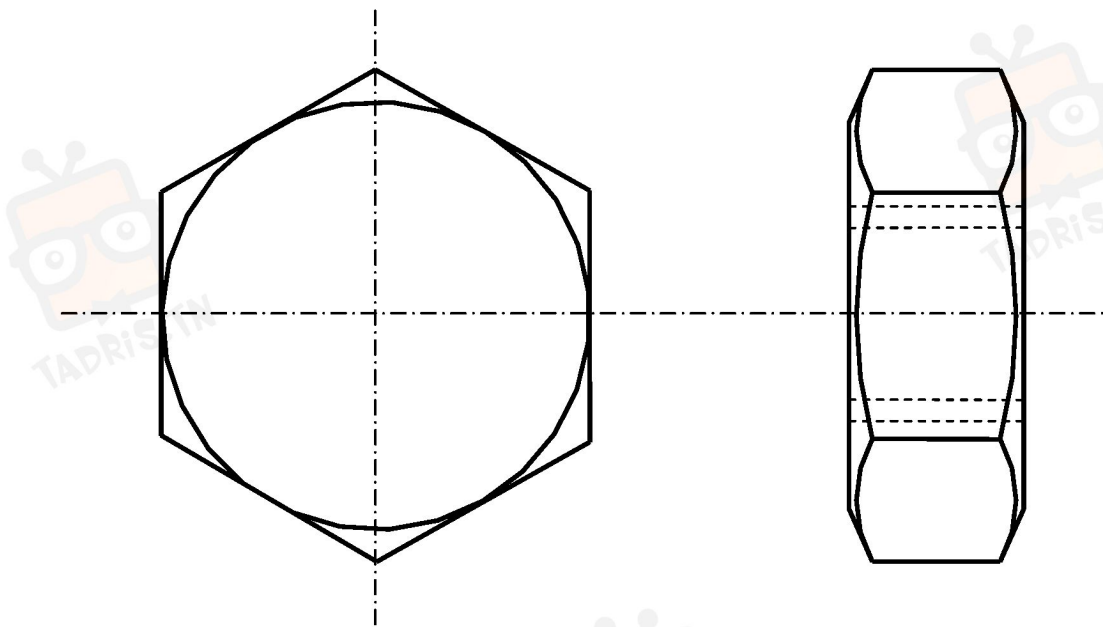
### III- رسم اللوالب :

1- ماهو عدد الأجزاء الملوبة في المنتج مفك مشابك: ( 1 نقطة )

2 - أكمل رسم البرغي رقم (2) للمفك حسب القياسات الموجودة على الرسم مع ترقيمه :  
دون اعتبار الأجزاء المخفية : ( 2\*1 نقطة ونقطة للترقيم )



3- أكمل رسم المساقط للصامولة (3) حسب القياسات الموجودة بالرسم :



في دارك... إتهن على قرابت إصغارك

